



www.FGWilson.com

# PG375B3



## Номинальная выходная мощность

Номинальные значения мощности	<b>PG375B3</b> Базовая нагрузка
<b>380-415V, 50 Hz</b>	<b>375 kVA / 300 kW</b>

Номинальные значения при коэффициенте мощности 0,8

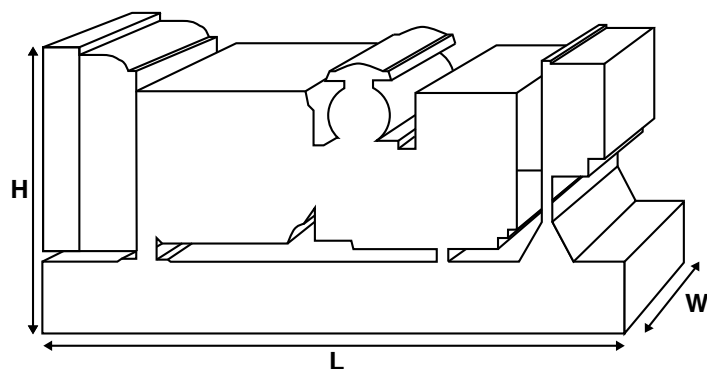
## Определения

### Резервное номинальное значение

Эти номинальные значения используются при подаче непрерывного электрического питания (при переменной нагрузке) в случае нарушения энергоснабжения установки. При этих номинальных значениях перегрузки недопустимы. Генератор переменного тока в данной модели рассчитан на максимально допустимую непрерывную нагрузку (в соответствии с ISO 8528-3).

### Стандартные условия

Примечание: При стандартных условиях температура воздуха на входе составляет 25°C (77°F), высота над уровнем моря 100 м (328 футов), относительная влажность 30%. Все рабочие характеристики двигателя основаны на вышеприведенных максимально допустимых непрерывных нагрузках. Расход топлива указан при полной нагрузке с использованием природного газа с низшей теплотворностью 34,71 МДж/м<sup>3</sup>.



## Технические характеристики и производительность

Тип и модель двигателя	Perkins 4006-23TRS1
Генераторы произведены для компании FG Wilson:	Leroy Somer
Модель силового генератора:	LL6114D
Панель управления:	PowerWizard 1.0
Тип рамы основания:	Прочная сварная стальная конструкция
Тип/номинальное значение размыкателя цепи:	Дополнительный
Частота:	<b>50 Hz</b>
Частота вращения двигателя: RPM:	1500
Расход топлива: л/ч (ам. галлонов/ч)	86 (3024)

## Дополнительные возможности

Компания FG Wilson предлагает ряд дополнительных возможностей, которые помогут удовлетворить любые ваши потребности в энергообеспечении. Возможности включают:

- обновление до норм Европейского сертификата соответствия
- большой выбор шумопоглощающих кожухов
- целый ряд панелей управления и панелей синхронизации для генераторных установок
- дополнительные устройства аварийной сигнализации и отключения
- большой ассортимент глушителей различных уровней снижения шума для вы

Для получения дополнительной информации о стандартных и дополнительных возможностях для этого изделия обращайтесь к

## Масса и размеры

Длина (L) мм (дюймов)	Ширина (W) мм (дюймов)	Высота (H) мм (дюймов)	С заправкой кг (фунтов)
4160 (164)	1652 (65)	2304 (90)	5830 (12852)

заправкой (+ смазочное масло и охлаждающая жидкость)

Характеристики в соответствии с ISO 8528, ISO 3046, IEC 60034, BS5000 и NEMA MG-1/22. Показанная на иллюстрации генераторная установка может включать дополнительное оборудование, поставляемое по отдельному заказу.

## FG Wilson имеет производство в следующих странах:

Северная Ирландия • Бразилия • Китай • Индия • США

FG Wilson (штаб-квартира в Северной Ирландии) ведет работу через свою Глобальную Дилерскую Сеть.

Для обращения в местное торговое представительство зайдите на сайт FG Wilson [www.FGWilson.com](http://www.FGWilson.com)

## Технические данные двигателя

Кол-во цилиндров/центрирование:	6 на одной линии
Цикл:	4 такта
Диаметр/ход: мм (дюймы)	160 (6.3) / 190 (7.5)
Всасывание:	Турбонагнетатель
Метод охлаждения:	Водяной
Тип регулировки:	Электронный
Класс регулировки:	ISO 8528 G2
Степень сжатия:	12:1
абочий объем: л (куб. дюйм)	22.92 (1399)
Момент инерции: кг м <sup>2</sup> (фунт/дюйм <sup>2</sup> )	4.12 (0.006)

### Электросистема двигателя:

-Напряжение/земля	24/отрицательное
-устройства аккумулятора	32

Масса: кг (фунты)	- Сухая 2420 (5335.2)
	- С заправкой 2652 (5846.7)

## Рабочие характеристики

Частота вращения двигателя: об/мин	1500
Полная мощность двигателя: кВт (л.с.)	322 (432)
Среднее эффективное тормозное давление: кПа (фунт/кв. дюйм)	1120 (162)

## Топливная система

Рекомендуемое топливо:	Природный газ с низшей теплотворностью 34,7 МДж/м <sup>3</sup> и минимальным метановым числом 75 сжиженный нефтяной газ
------------------------	---

Потребление топлива широко варьируется в пределах, установленных для каждого типа газа. Это происходит из-за разницы физических свойств этих газов (природного или добытого).

## Система воздухозабора

Тип воздушного фильтра:	Заменяемый элемент
Поток воздуха для горения: м <sup>3</sup> /мин. (куб. фут/мин.)	25,3 (894)
Макс. ограничение на входе воздуха для горения: кПа (в Н <sub>2</sub> O)	3,73 (15,0)
Охлаждающий поток воздуха для радиатора: м <sup>3</sup> /мин. (куб. фут/мин.)	918 (32418)
Внешнее ограничение для потока охлаждающего воздуха: Па (в Wg)	196 (0,82)

## Система охлаждения

Емкость системы охлаждения: л (галлоны США)	252 (66,8)
Тип водяного насоса:	Сепарационный, электрический
Отвод тепла в воду и смазочное масло: кВт (британские тепловые единицы/мин.)	240 (13651)
Отвод тепла в помещение: кВт (британские тепловые единицы/мин.)	69,5 (3953)
Нагрузка на вентилятор радиатора: кВт (л.с.)	15,2 (20,5)

Рабочий температурный диапазон системы охлаждения составляет до 50°C (122°F). Для получения информации по мощностным характеристикам для конкретных условий эксплуатации на объекте обращайтесь к местному дилеру FG Wilson.

## Система смазки

Тип масляного фильтра:	Навинчиваемый, полный расход
Общая емкость масляного бака л (галлоны США):	123 (32,5)
Маслосборник л (галлоны США):	113 (29,9)
Сорт масла:	Машинный Рекомендованный Изготовитель
Метод охлаждения:	Водяной

## Система выпуска

Перепад давления в глушителе: кПа (в Hg)	3,9 (1,15)
Поток выхлопного газа: м <sup>3</sup> /мин. (куб. футы/мин.)	66 (2330,8)
Температура выхлопного газа: °C (°F)	495 (923)
Отвод тепла в систему выпуска: кВт (британские тепловые единицы/мин.)	266 (15140)

## Технические характеристики генератора

Произведено для компании FG Wilson:	Leroy Somer
Модель:	LL6114D
Кол-во подшипников:	1
Класс изоляции:	H
Код шага обмотки:	2/3 (No. 6)
Провода:	12
Степень защиты корпуса:	IP23
Система возбуждения:	Shunt
Модель APH:	R450

## Эксплуатационные характеристики генератора

Заброс оборотов двигателя, об/мин.	2250
Регулировка напряжения: (установившийся режим работы)	+/- 0,5%
Форма сигнала NEMA = TIF:	<50
Форма сигнала IEC = THF:	<2%
Суммарный коэффициент гармоник фазного(LL) линейного / (LN): напряжения	<2%
Радиопомехи:	Подавление помех соответствует европейскому стандарту EN61000-6
Тепловая мощность: кВт (брит. тепловых ед./мин.)	50 Гц: 27,8 (1581)

## Технические характеристики силового генератора

Параметр	415/240V	400/230	380/220
Максимальная пусковая нагрузка* kVA	987	923	840
Ограничение тока короткого замыкания,** %	300	300	300
Реактивное сопротивление напряжения			
Xd	3,280	3,530	3,910
X'd	0,80	0,190	0,210
X''d	0,124	0,133	0,147

Значения реактивного сопротивления приведены для основного режима.

\* Основано на 30%-ом падении напряжения при коэффициенте мощности 0,6.

\*\* При использовании опций генератора с постоянным магнитом или системы обмоток возбуждения AREP.

## Технические характеристики питания 50 Гц

### PG375B3 Базовая нагрузка

	kVA	kW
415/240	375	300
400/230	375	300
380/220	375	300

### Документация

Полный комплект руководств по эксплуатации, обслуживанию и электросхем.


### Стандарты для генераторных установок

Оборудование соответствует следующим стандартам: BS 5000, ISO 8528, ISO 3046, IEC 60034, NEMA MG-1.22  
Компания FG Wilson имеет полную аккредитацию по ISO 9001.

### Гарантия

На все оборудование полностью распространяется гарантия изготовителя. Предусмотрены дополнительные сроки гарантии. Более подробные сведения по гарантии можно получить у местного представителя или на сайте компании [www.FGWilson.com](http://www.FGWilson.com)

### Контактная информация дилера:

 <b>www.hited.ru</b> <b>+7(495)789-38-00</b>	<b>Москва</b> ул. Красная Сосна, д. 3, стр. 1 тел.: +7 (495) 789-38-00 факс: +7 (495) 789-38-95 www.hited.ru e-mail: info@hited.ru	<b>Санкт-Петербург</b> просп. Обуховской обороны, д. 38, лит. А тел.: +7 (812) 448-98-17 факс: +7 (812) 448-98-18	<b>Екатеринбург</b> ул. Щорса, д. 7 тел.: +7 (343) 221-01-31 факс: +7 (343) 221-01-32	<b>Киев, Украина</b> ул. Новозабарская, д. 2/6, офис 315 тел.: +38 (044) 501-91-17 факс: +38 (044) 501-89-48 www.hited.com.ua e-mail: info@hited.com.ua
	<b>Самара</b> ул. 22 Партсъезда, 7А тел.: +7 (846) 203-85-05 факс: +7 (846) 203-85-06	<b>Краснодар</b> Ростовское шоссе, д. 14/2 тел.: +7 (861) 201-03-80 факс: +7 (861) 210-12-78	<b>Алматы, Казахстан</b> просп. Рыскулова, д. 72 тел.: +7 (727) 294-11-10 факс: +7 (727) 294-25-88 www.hited.kz e-mail: info@hited.kz	

**Вы можете оформить заявку или задать вопрос, написав нам на адрес: [info@hited.ru](mailto:info@hited.ru)**

### FG Wilson имеет производство в следующих странах:

Северная Ирландия • Бразилия • Китай • Индия • США

FG Wilson (штаб-квартира в Северной Ирландии) ведет работу через свою Глобальную Дилерскую Сеть.

Для обращения в местное торговое представительство зайдите на сайт FG Wilson [www.FGWilson.com](http://www.FGWilson.com)

В связи с постоянным улучшением параметров своей продукции компания оставляет за собой право вносить изменения в технические характеристики без предварительного оповещения.